

BCS

Taglio Float



IT

Flat Glass Technology

Copyright © 2019 BOTTERO S.p.A. All Rights Reserved

we • glass

we • glass

Come leader globale della tecnologia di lavorazione del vetro piano e del vetro cavo, da oltre 60 anni contribuiamo a dare forma ad uno dei materiali più belli ed utili al mondo. Le sue qualità uniche, unite alla passione per la tecnologia e l'innovazione, ci guidano nel ricercare sempre nuove e più efficaci soluzioni per migliorarne ed ampliarne l'impiego.

We cut glass

BCS, produttività e qualità ai vertici del settore

I tavoli di taglio BCS sono progettati per sostenere carichi di lavoro elevati tipicamente adottati nella produzione, anche su più turni, di serramenti o rivestimenti, nel settore dell'arredamento, nella lavorazione di componenti per elettrodomestici, nel settore automotive, e in numerosi altri ambiti. I banchi da taglio BCS Bottero sono tra i più diffusi ed apprezzati al mondo, costituendo per capacità produttiva ed affidabilità, un vero punto di riferimento nel mercato.



I tavoli di taglio BCS garantiscono i più elevati standard per prestazioni, precisione e affidabilità nel tempo.



La Gamma

La gamma BCS si contraddistingue per la sua modularità e versatilità, grazie alle quali i tavoli di taglio float possono essere totalmente configurati in base alle specifiche esigenze del cliente: da tavoli di taglio stand-alone destinati a produzioni ridotte, fino a sistemi di produzione intensiva ad alto livello di automazione, completamente integrabili con dispositivi di molatura Low-E e marcatura, e con moduli di carico e troncaggio.

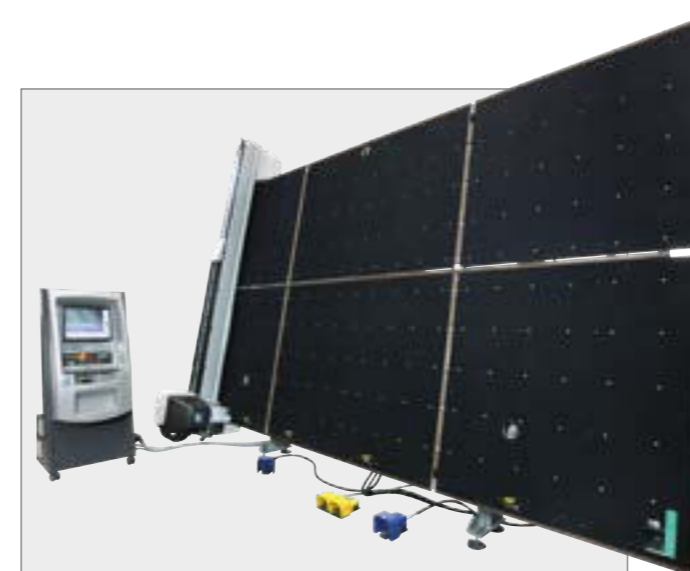




343 BCS

Tavolo di taglio, molatura e marcatura completamente integrabile con moduli di carico e troncaggio manuali o automatici, destinato ad applicazioni che richiedono alta produttività. Il tavolo di taglio 343 BCS è fisso e completo di trasporto con cinghie, selezione automatica delle pressioni di taglio, Shape Scanner + Scan Cad, ottimizzatore a bordo macchina e BCMS Windows.

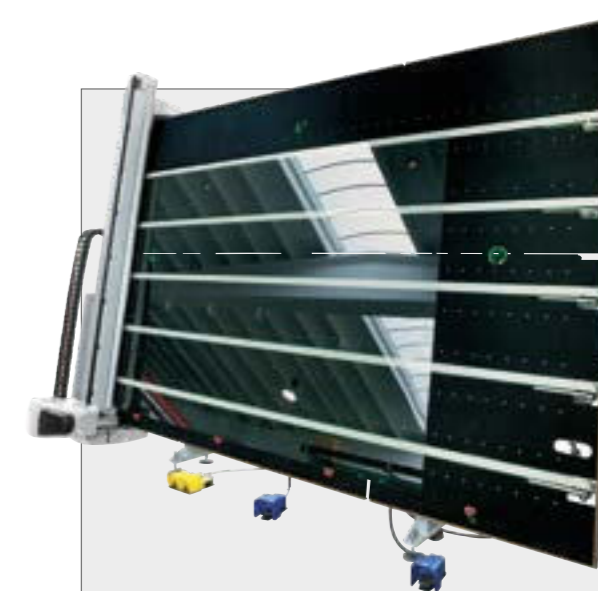
Tipologia Plancia	Taglio in Linea
Vetro lavorato	Float / LOW-E & TPF
Lavorazione	Taglio + 1 Tool Aggiuntivo
Livello di automazione	★★★★★



353 BCS

Tavolo di carico, taglio, molatura, marcatura e troncaggio destinato alla più ampia gamma di applicazioni. Il tavolo di taglio 353 BCS è disponibile nelle due versioni fisso e basculante ed è completo di cuscino d'aria con chiusura rapida, selezione automatica delle pressioni di taglio, Shape Scanner + Scan Cad, ottimizzatore a bordo macchina e BCMS Windows.

Tipologia Plancia	Taglio in Linea
Vetro lavorato	Float/Laminato/ LOW-E & TPF
Lavorazione	Taglio + 1 Tool Aggiuntivo
Livello di automazione	★★★★●●

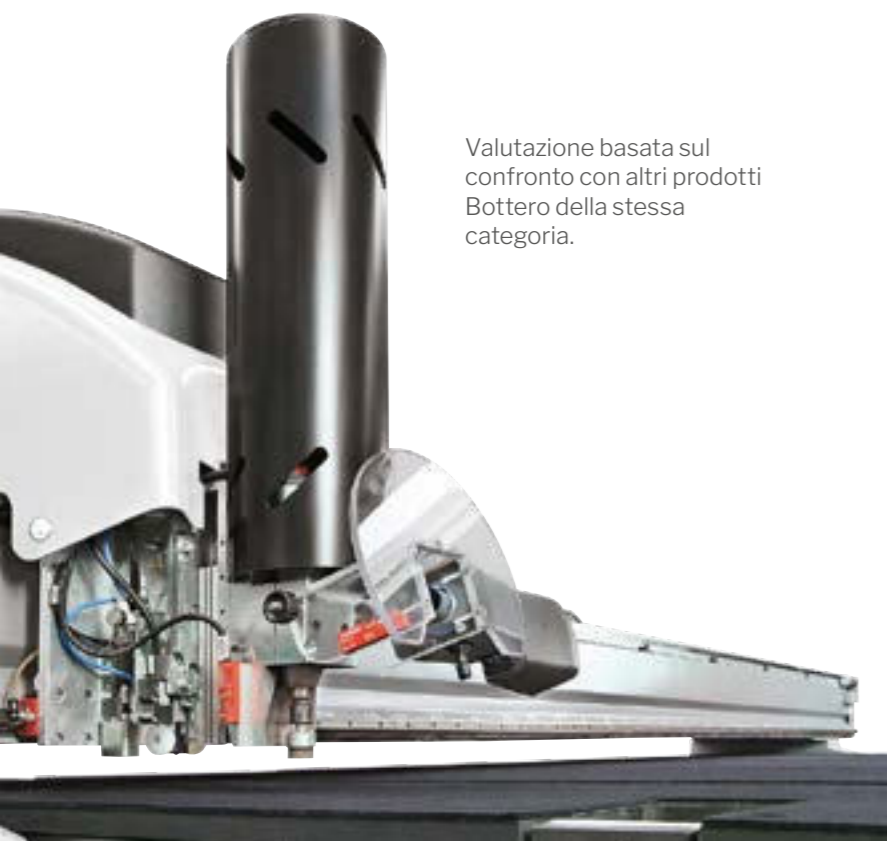


363 BCS

Tavolo di carico, taglio, molatura, marcatura e troncaggio completamente integrabile con moduli di carico e troncaggio manuali o automatici e abbinabile a tavoli di taglio per vetro laminato. Il tavolo di taglio 363 BCS è disponibile nelle due versioni fisso e basculante ed è completo di cuscino d'aria con chiusura rapida e trasporto con cinghie, selezione automatica delle pressioni di taglio, Shape Scanner + Scan Cad, ottimizzatore a bordo macchina e BCMS Windows.

Tipologia Plancia	Taglio in Linea
Vetro lavorato	Float / LOW-E & TPF
Lavorazione	Taglio + 1 Tool Aggiuntivo
Livello di automazione	★★★★●●

Valutazione basata sul confronto con altri prodotti Bottero della stessa categoria.



Caratteristiche

Con l'obiettivo di soddisfare ogni tipo di necessità produttiva, i tavoli di taglio BCS permettono di installare sul carrello di taglio anche uno dei vari dispositivi accessori disponibili. Ogni caratteristica costruttiva e funzionale della gamma BCS è studiata per garantire estrema precisione di lavorazione e massima produttività, al servizio di ogni specifica esigenza produttiva.



Dispositivi & accessori



LMT

Sistema di asportazione superficiale su vetro Low-E con mola periferica diametro 200 mm e velocità massima di lavorazione 160 m/min, rappresenta la soluzione ideale per grandi produzioni di vetro basso emissivo.

E' possibile installare mole con differenti spessori per diverse esigenze produttive, e la mola è in grado di rimuovere anche eventuali pellicole protettive (TPF).

La copertura totale dell'area in lavorazione e la presenza dell'aspiratore annullano la dispersione di polveri nell'ambiente, garantendo così la massima sicurezza per gli operatori.



Easy deletion

Sistema di asportazione superficiale su vetro Low-E con mola a tampone diametro 20 mm e velocità massima di lavorazione 80 m/min, rappresenta la soluzione ideale per produzioni occasionali di vetro basso emissivo.

La corsa di approccio della mola è gestita tramite valvola proporzionale e il suo percorso è ottimizzato anche per il taglio in sagoma, permettendo così di velocizzare il tempo ciclo della macchina. La copertura totale dell'area in lavorazione e la presenza dell'aspiratore annullano la dispersione di polveri nell'ambiente, garantendo così la massima sicurezza per gli operatori.



PPL

Il sistema di etichettatura automatica è la migliore soluzione per ottenere la tracciabilità del vetro e conseguentemente il più efficiente strumento di organizzazione delle lavorazioni successive all'interno dell'azienda.

Il sistema di etichettatura montato sui tavoli di taglio BCS permette di eseguire il ciclo di etichettatura in contemporanea al ciclo di taglio, con totale flessibilità sulla posizione dell'etichetta e sul testo stampato, garantendo una notevole riduzione dei tempi ciclo della macchina.



LAMShape

Sistema di taglio, troncaggio e stacco per la produzione di piccoli lotti di vetro laminato in sagoma all'interno di una normale produzione di vetro float.

L'innovativo sistema brevettato da Bottero permette di ottimizzare la potenza radiante senza surriscaldare il vetro e di eseguire l'operazione finale di stacco del vetro senza l'ausilio di altri strumenti.

La copertura totale dell'area in lavorazione evita la fuoriuscita di flash, garantendo così la massima sicurezza per gli operatori.

Basamento basculante

- 1** Quadro elettrico riposizionabile esternamente per pulizia e manutenzione.

- 2** Doppio serbatoio per utilizzo oli differenziati nella lavorazione di vetri speciali.

- 3** Centralina idraulica di basculamento di ridotte dimensioni ed immediata accessibilità.

- 4** Ventilatore per il cuscino d'aria con sistema di chiusura rapida, installato direttamente sul telaio basculante.

- 5** Circuito di distribuzione dell'aria integrato all'interno del telaio strutturale.

- 6** Telaio in acciaio elettrosaldato, completamente lavorato a macchina.

- 7** Barre di troncaggio in legno trasversali e longitudinali, azionate da cilindri pneumatici dedicati.

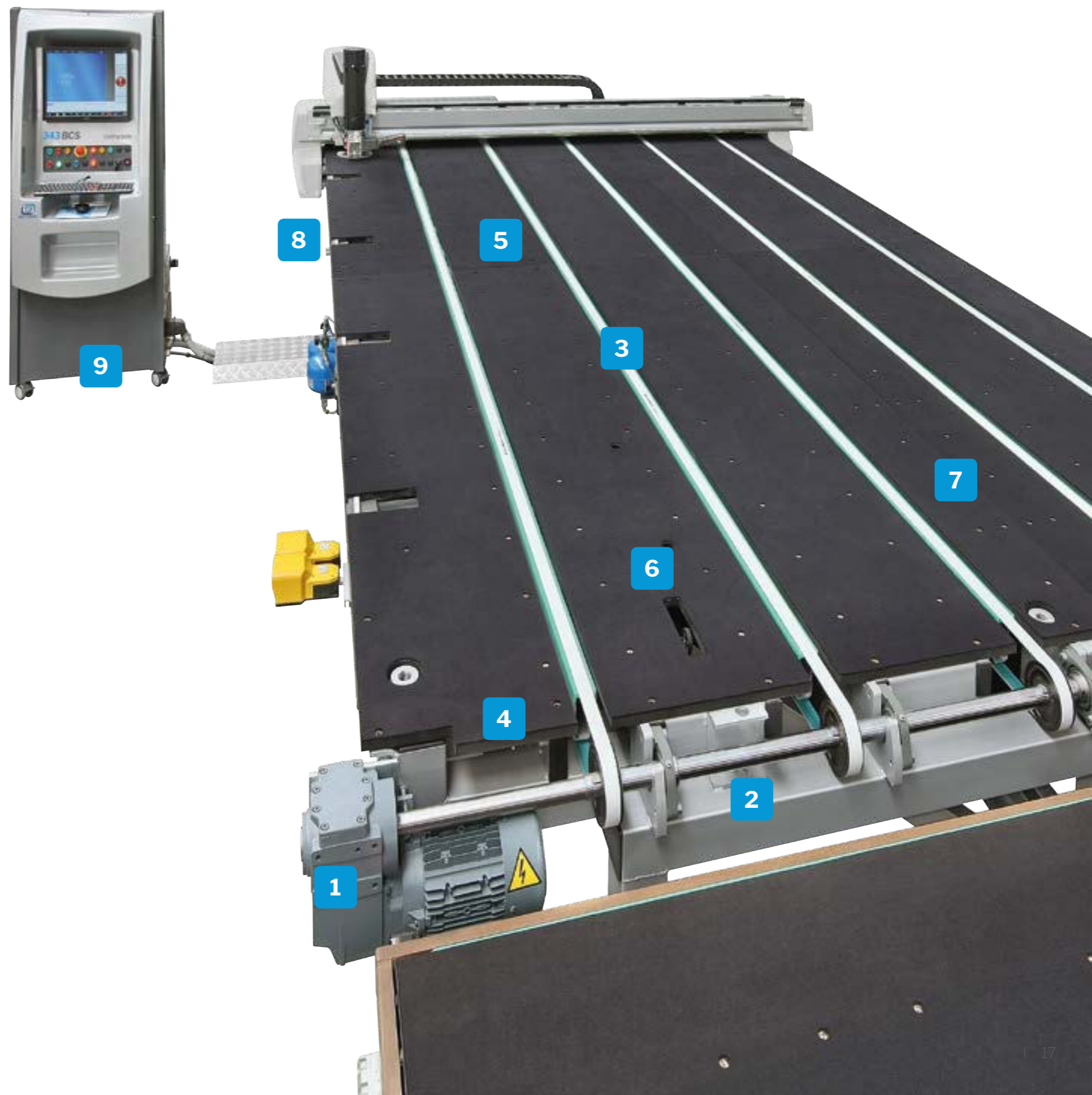
- 8** Sistema di basculamento con due cilindri idraulici, valvole di bilanciamento e rampe di accelerazione e decelerazione controllate.

- 9** Pedali a pavimento mobili per la gestione di barre di troncaggio, cuscino d'aria e tasselli di carico e squadratura.



Sezionatore a cinghie

- 1** Motoriduttore diretto su albero di torsione senza rinvii.
- 2** Telaio in acciaio elettrosaldato ad alta rigidità e massima solidità.
- 3** Cinghie in poliuretano comandate da inverter per movimentazione lastra in entrambe le direzioni.
- 4** Pannelli di legno con feltro rettificati e integralmente sostituibili, montati su superficie lavorata a macchina.
- 5** Feltro di spessore 3 mm ad alta omogeneità e resistenza.
- 6** Sensori di rilevamento posizione lastra e dispositivo di sicurezza indipendente per blocco cinghie.
- 7** Cuscino d'aria supplementare per movimentazione lastre di spessore 25 mm.
- 8** Tasselli di squadratura a scomparsa azionati da unico cilindro pneumatico dedicato.
- 9** Pulpito dei comandi ergonomico e mobile, completo di monitor a colori ad alta definizione e software intuitivo di ottimizzazione e CAD.



Plancia Basculante

- 1** Pedali a pavimento mobili per la gestione di barre di troncaggio, cuscino d'aria e tasselli di carico e squadratura.

- 2** Guaine cavi blindate per garantire massima protezione.

- 3** Tasselli di carico a scomparsa azionati da unico cilindro pneumatico dedicato e sistema di sblocco garantito.

- 4** Dispositivo di sicurezza indipendente per blocco cinghie.

- 5** Cinghie in poliuretano comandate da inverter per movimentazione lastra in entrambe le direzioni.

- 6** Pannelli di legno con feltro rettificati e integralmente sostituibili, montati su superficie lavorata a macchina.

- 7** Spingilastra per carico lastra con pinza per vetro.

- 8** Feltro sintetico di spessore 3 mm ad alta omogeneità e resistenza.

- 9** Cuscino d'aria supplementare per movimentazione lastre di spessore 25 mm.



Carrello e testina di taglio

Taglio

Testina di taglio motorizzata, costituita da corpo in lega di alluminio e stelo completo di utensile di taglio o taglio plastico. Misurazione automatica dello spessore vetro per mezzo di encoder lineare e conseguente caricamento automatico dei parametri di taglio preimpostati a software. Pressione di taglio regolata per mezzo di elettrovalvola proporzionale e sistema di compensazione superficie vetro.

Sicurezza

Rilevatore di presenza vetro ed elemento terminale dello stelo a rottura controllata, facilmente sostituibile, per evitare sollecitazioni meccaniche sul carrello e sul ponte in caso di urto.

Carrello

Carrello in alluminio con elettronica di controllo e gestione della testina a bordo, completo di sensore ottico in grado di effettuare la squadratura elettronica della lastra e di acquisire automaticamente una sagoma grazie al sistema Shape Scanner.

Ponte di taglio

Struttura

Ponte di taglio posto trasversalmente alla macchina e realizzato in acciaio per una massima solidità e resistenza alla torsione.

Movimento carello

Guide lineari di scorrimento carrello ad alta precisione e bassa rumorosità, rettificata e installate su superficie lavorata a macchina.

Motorizzazione

Singolo motore brushless con trasmissione a cinghia motore pignone.

Trasmissione

Albero di torsione per trasmissione del moto lungo il ponte accurata e bilanciata.



Movimentazione Ponte

Guide

Guide di scorrimento ponte ad alta precisione e bassa rumorosità, rettificate e installate su basamento lavorato a macchina, garanzia di perfetta rettilineità di taglio senza necessità di regolazione.

Materiali

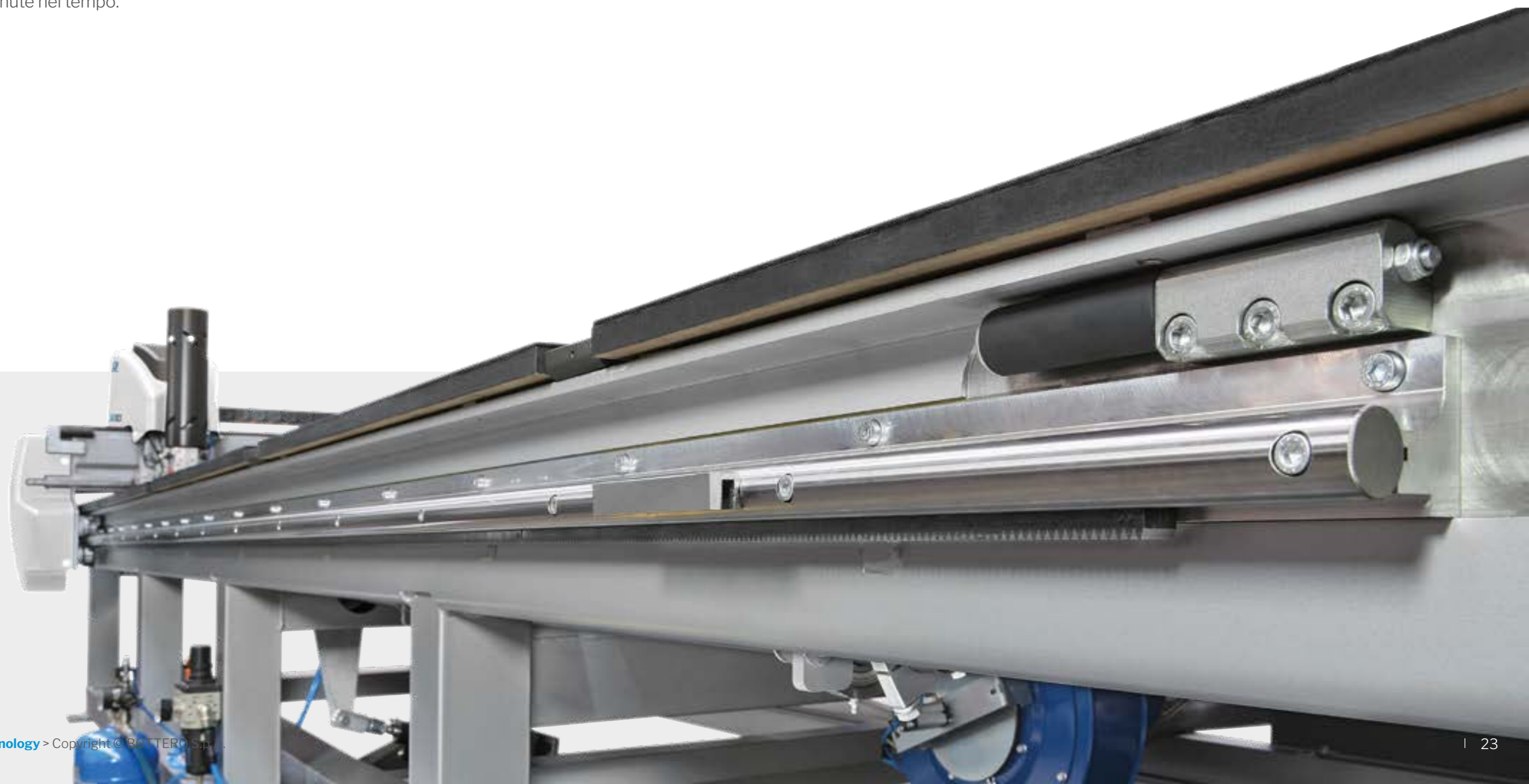
Componenti costruiti in materiali ad alta durabilità e minima usura, garanzia di prestazioni ottimali mantenute nel tempo.

Cremagliere

Cremagliere rettificate, garanzia di massima precisione di posizionamento e taglio, e rivolte verso il basso per evitare l'accumulo di sporco.

Manutenzione

Componenti facilmente accessibili, garanzia di manutenzione immediata e veloce.





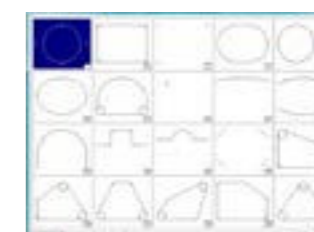
Quadro di controllo

Pulpito

Pulpito dei comandi ergonomico e mobile su ruote indipendenti, per agevole accesso all'interfaccia ed ai comandi di sicurezza, completo di monitor a colori ad alta definizione e software intuitivo di ottimizzazione e CAD sviluppato su sistema operativo Windows.

Software

Software nativo in grado di realizzare qualsiasi schema di taglio, molatura o etichettatura con ottimizzazione del percorso degli utensili per minimizzare il tempo ciclo della macchina. Controllo elettronico costante di tutti i parametri di taglio, garantendo un'ottima e costante qualità di incisione per un troncaggio agevole e veloce. Installabili anche software di ottimizzazione e CAD di alto livello.



Interfaccia

Interfaccia operatore semplice ed intuitiva sviluppata su sistema operativo Windows tenendo conto delle più svariate esigenze. L'operatore è guidato dall'interfaccia durante l'introduzione dei dati di taglio e in tutte le funzioni operative della macchina. Tutti i comandi e le indicazioni del software sono disponibili in molteplici lingue

Editor

Editor per la composizione manuale degli schemi di taglio, o per la modifica di ottimizzazioni di taglio importate. Particolarmente indicato per tagli rapidi ed immediati, permette di inserire diversi livelli di taglio annidati, oltre a tagli diagonali e in sagoma

Catalogo Sagome

Libreria di sagome parametriche, permette di inserire le sagome più comuni all'interno dello schema di taglio, personalizzandole con l'inserimento dei relativi parametri. Il programma Scan Cad permette di modificare ed ottimizzare le sagome in ambiente CAD semplificato.

Ottimizzatore

Ottimizzatore semplice ed efficiente con set di parametri ridotto per una maggiore facilità di utilizzo, elabora i dati in parallelo al lavoro della macchina, senza fermare né penalizzare la funzione principale di taglio della lastra.

Teleassistenza

Servizio di teleassistenza e diagnostica mediante connessione Internet, che garantisce l'intervento rapido ed efficace di un tecnico specializzato direttamente sul quadro di controllo.

Dettagli

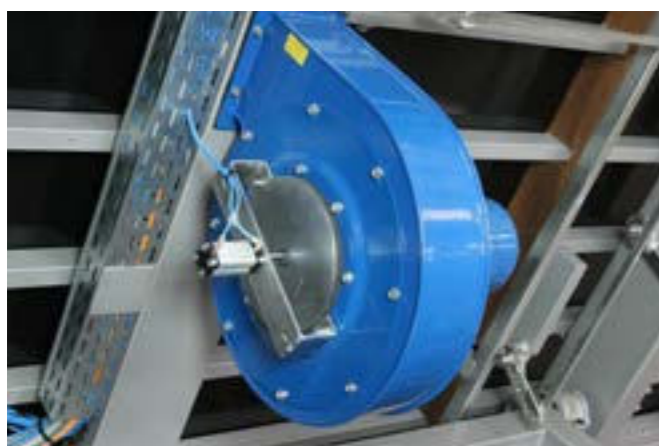
L'elevato standard qualitativo della gamma BCS è particolarmente percepibile nella cura dei dettagli: ogni componente è attentamente studiato e progettato per offrire prestazioni all'altezza dei requisiti più esigenti, rendendo la macchina ancor più sicura e performante.



Quadro elettrico e guaine

Quadro elettrico riposizionabile esternamente per facilitare operazioni di pulizia e manutenzione.

Guaine cavi blindate per massima protezione contro tagli accidentali.



Ventilatore con chiusura rapida

Ventilatore per il cuscinio d'aria con sistema di chiusura rapida, installato direttamente sul telaio per garantire l'assenza di perdite. Circuito di distribuzione dell'aria integrato all'interno del telaio strutturale, per una perfetta efficienza e potenza del cuscinio d'aria.





Telaio strutturale

Solido telaio in acciaio elettrosaldato ad alta rigidezza per eliminare ogni vibrazione, completamente lavorato a macchina per garantire una perfetta planarità del piano di lavoro.

Doppio serbatoio olio

Doppio serbatoio per utilizzo oli differenziati nella lavorazione di vetri speciali, in particolare vetri Low-E, per una massima flessibilità produttiva. La tipologia del lubrificante viene selezionata dall'operatore o direttamente dal software in base al vetro lavorato. Serbatoi con indicatori visuali per controllo immediato della quantità di olio residua.

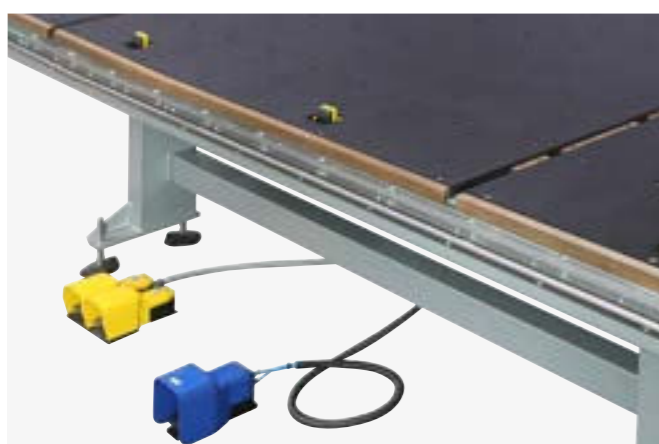


Basculamento

Sistema di basculamento con due cilindri idraulici dotati di valvole di sicurezza anti-caduta indipendenti, valvole di bilanciamento e rampe di accelerazione e decelerazione controllate. Basculamento in discesa gestito mediante pulsanti non automantenuti, ulteriore garanzia di sicurezza per l'operatore.

Centralina di basculamento

Centralina idraulica di basculamento di ridotte dimensioni ed immediata accessibilità per facilitare operazioni di manutenzione.



Comandi a pedale

Pedali a pavimento mobili per la gestione di barre di troncaggio, cuscino d'aria e tasselli di carico e squadratura, completamente riposizionabili a seconda delle necessità.

Barre di troncaggio

Barre in legno trasversali e longitudinali, azionate da cilindri pneumatici dedicati, per un immediato ed efficace troncaggio del vetro.



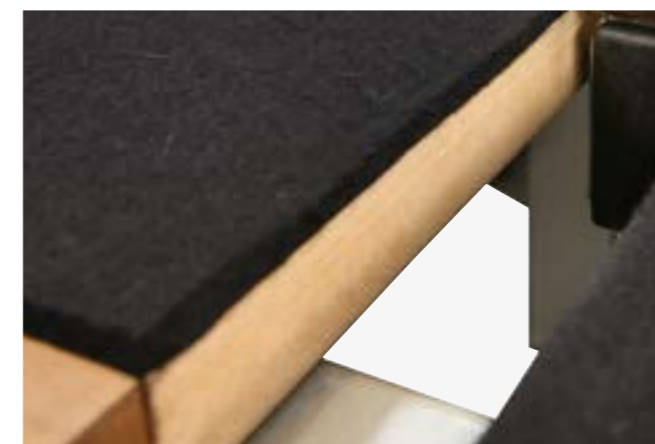
Cinghie di trasporto

Cinghie in poliuretano comandate da inverter per movimentazione lastra in entrambe le direzioni in modo rapido e sicuro.



Pannelli

Pannelli di legno con feltro rettificati e integralmente sostituibili, montati su superficie lavorata a macchina per una perfetta planarità del piano di lavoro. Feltro di spessore 3 mm ad alta omogeneità e resistenza, garanzia di alte prestazioni e minima usura.



Tasselli di squadratura

Tasselli di squadratura a scomparsa azionati da unico cilindro pneumatico dedicato. Copertura tasselli in PTFE di facile ed immediata sostituzione.





Tasselli di carico

Tasselli di carico a scomparsa azionati da unico cilindro pneumatico dedicato, completi di sistema di sicurezza meccanico per abbassamento forzato dopo carico lastra. Copertura tasselli in gomma di facile ed immediata sostituzione.



Tasselli spingilastra

Tasselli spingilastra per agevolare l'estrazione della pinza in caso di carico lastra con pinza per vetro.



Lubrificazione taglio

Controllo della lubrificazione del taglio per mezzo di speciale valvola manuale, adatta anche per utilizzo di olii ad alta evaporazione, per garantire un'ottima e costante qualità di incisione. Il software di controllo del BCS gestisce l'apertura e la chiusura della valvola della lubrificazione in modo da non avere eccedenze di olio ad inizio e fine taglio.

Taglio plastico

Sistema di incisione dello strato plastico posto sul vetro prima del successivo processo di sabbatura. Gestione automatica della pressione di incisione plastico e annullamento lubrificazione.



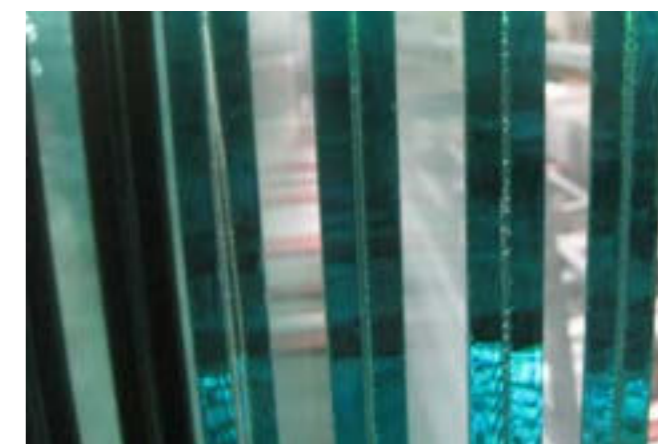
Trasporto lastra

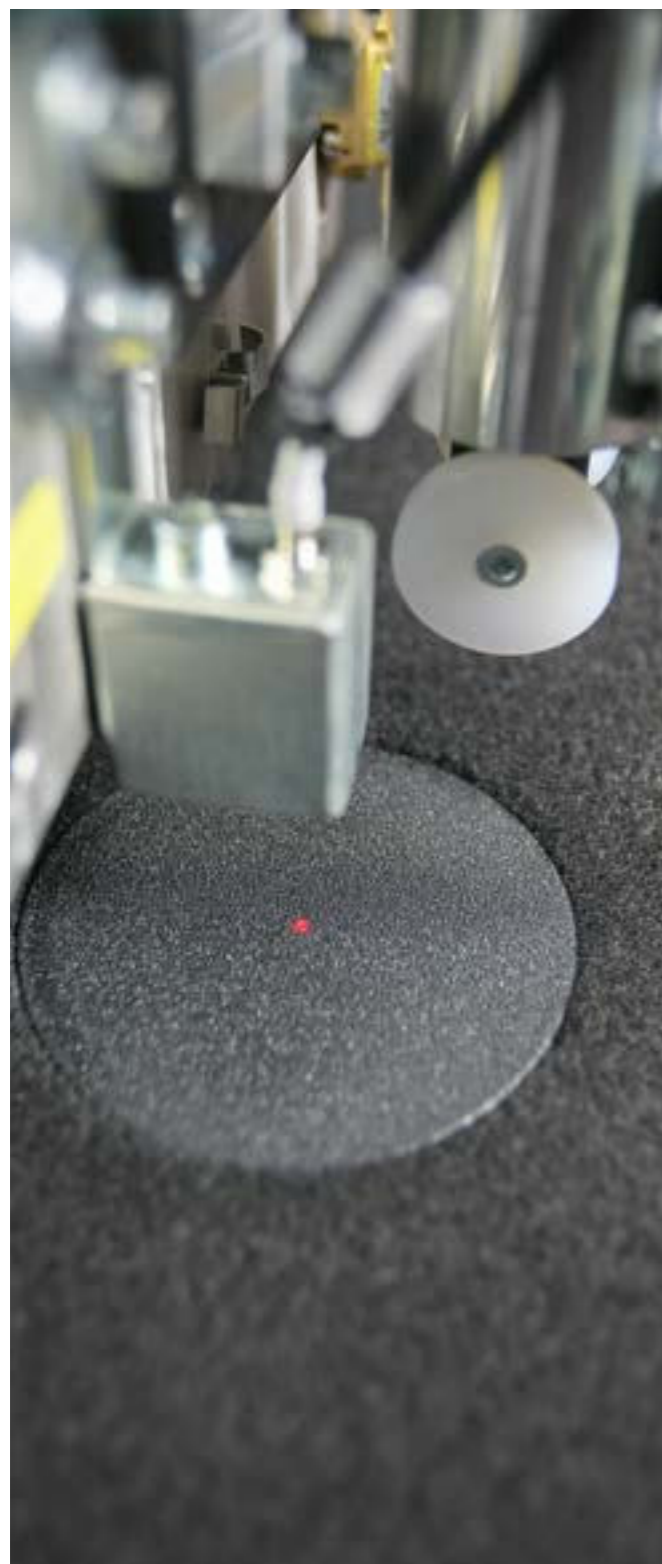
Sistema di trasporto lastra con ventose o tasselli, azionato da pulsanti non automantenuti, a garanzia di sicurezza per l'operatore e il processo, permette di movimentare la lastra sul tavolo di troncaggio senza nessuno sforzo.



Ciclo speculare

Grazie a questa funzione è possibile effettuare il taglio di uno schema su entrambe i lati di un vetro laminato. Il ciclo può essere effettuato anche con chemi contenenti sagome molto complesse. Se presente l'opzione Lam Shape oltre al taglio il BCS può effettuare il troncaggio e la separazione de PVB.





Squadratura elettronica

Squadratura della lastra a ricerca elettronica oltre che a velocizzare notevolmente il tempo ciclo della macchina permette all'operatore di posizionare il vetro senza doverlo squadrare sui riferimenti meccanici. Il sistema permette anche di misurare con precisione decimale il vetro da tagliare e può essere utilizzato sulle linee automatiche per controllare l'integrità della lastra.

Shape scanner

Lo shape scanner ovvero il sistema elettronico di rilevamento e digitalizzazione delle dime permette la massima flessibilità di produzione. Può rilevare svariati materiali, dal vetro alla carta e può rilevare fino a 20 dime contemporaneamente. Il software integrato all'opzione permette di modificare in pochi passaggi i profili acquisiti e corregge le eventuali imperfezioni della dima.

Misurazione e rettifica molla

Ciclo completamente automatico di misurazione e rettifica della mola periferica, per garantirne sempre le ottime prestazioni. L'utensile per la rimozione del low-E viene misurato costantemente al fine di regolare la velocità di rotazione e garantire le massime prestazioni, il software di controllo segnala inoltre all'operatore quando deve essere sostituito. La rettifica dell'utensile impostata automaticamente dall'operatore garantisce la massima qualità e lucentezza della lavorazione.



Prestazioni

Una gamma completa, modulare e versatile, totalmente configurabile in base ad ogni specifica esigenza produttiva. I tavoli Bottero garantiscono il top delle prestazioni a 360°, intesi come velocità di esecuzione del ciclo, precisione e affidabilità nel tempo.

Velocità di lavorazione	343	353	363
Velocità massima ponte	140 m/ min	140 m/ min	140 m/ min
Velocità massima carrello (*)	200 m/ min	200 m/ min	200 m/ min
Velocità massima di molatura con Easy deletion	80 m/ min	80 m/ min	80 m/ min
Velocità massima di molatura con LMT	160 m/ min	160 m/ min	160 m/ min

(*) la velocità massima del carrello è pari a 160 m/min in caso di presenza degli allestimenti LMT, PPL o LAMshape

Spessori lavorabili al taglio	343	353	363
Spessori Standard	2 ÷ 19 mm	2 ÷ 19 mm	2 ÷ 19 mm
Spessori opzionali	19 ÷ 25 mm	19 ÷ 25 mm 0,4 ÷ 2 mm	19 ÷ 25 mm

Precisione	343	353	363
Precisione di taglio su lavorazioni rettilinee	± 0.15	± 0.15	± 0.15

Piano di lavoro	343	353	363
Altezza piano di lavoro	930 ± 40 mm	930 ± 40 mm	930 ± 40 mm

Consumo d'aria compressa	343	353	363
Consumo d'aria compressa	70 NL/min	70 NL/min	70 NL/min

Consumo d'aria con Easy Deletion	343	353	363
Consumo d'aria con Easy Deletion	500 NL/min	500 NL/min	500 NL/min

Potenze installata	343	353	363
Jumbo	16 KVA	12,5 KVA	24 KVA
Regular	16 KVA	10,25 KVA	17 KVA

Potenze aggiuntive	343	353	363
Plancia Basculante	-	2,75 KVA	2,75 KVA
Cuscino d'aria	3 KVA (R) - 6 KVA (J)		
Easy Deletion	1 KVA	1 KVA	1 KVA
LMT	2 KVA	2 KVA	2 KVA
PPL	1 KVA	1 KVA	1 KVA



Ingombri

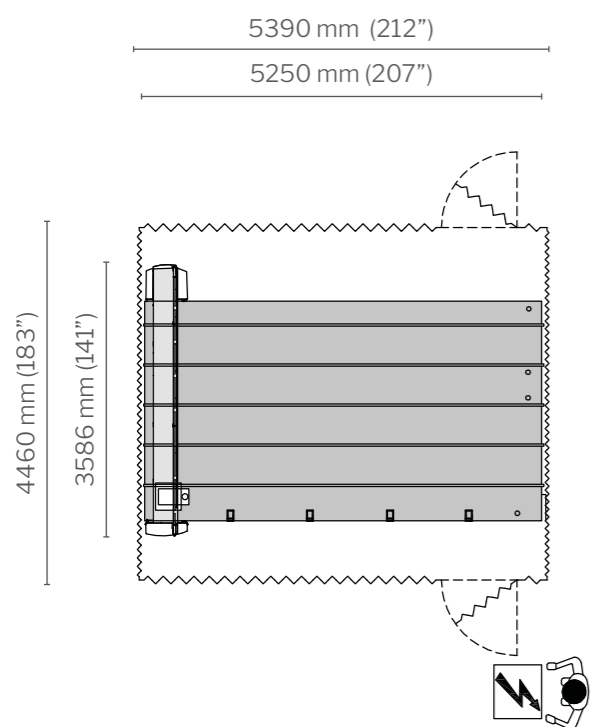
Una gamma completa, modulare e versatile, totalmente configurabile in base alle specifiche esigenze d'ingombro del cliente.

Nelle pagine a seguire sono riportati alcuni layout di tavoli basculanti e linee standard, ovvero nelle dimensioni jumbo e regular, è importante però sapere che la gamma BCS può essere personalizzata e lavorare lastre che arrivano fino a 12 metri.



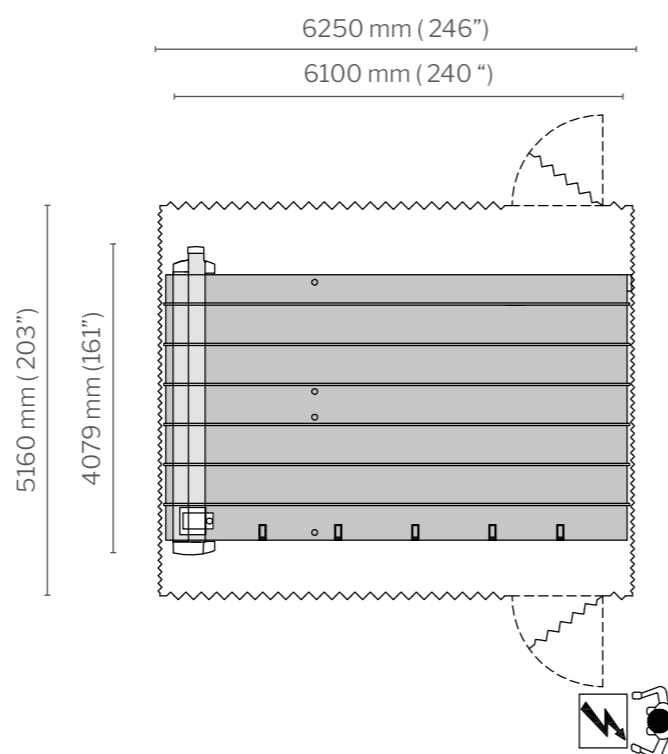
343 BCS Regular

	mm	in
Dimensione massima lastra lavorabile	3810 x 2750	150 x 108



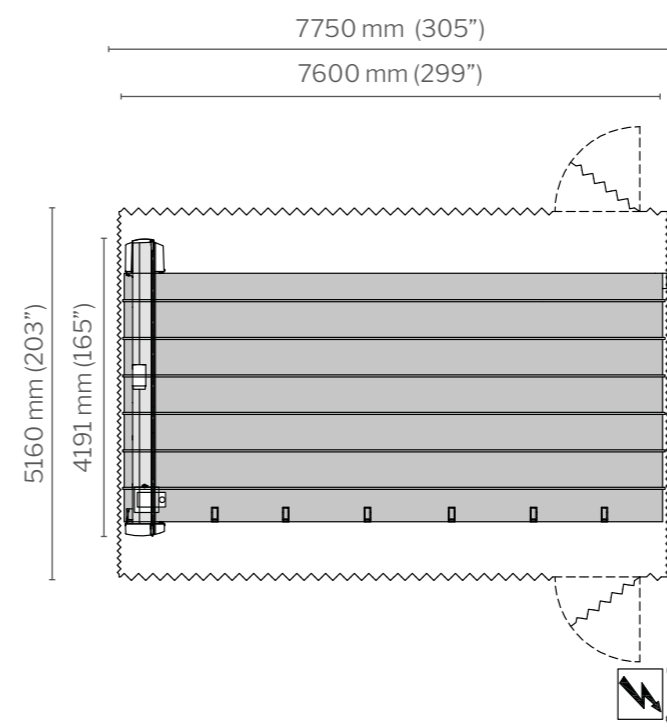
343 BCS Intermediate

	mm	in
Dimensione massima lastra lavorabile	4600x3355	181x132



343 BCS Jumbo

	mm	in
Dimensione massima lastra lavorabile	6100x3355	240x132

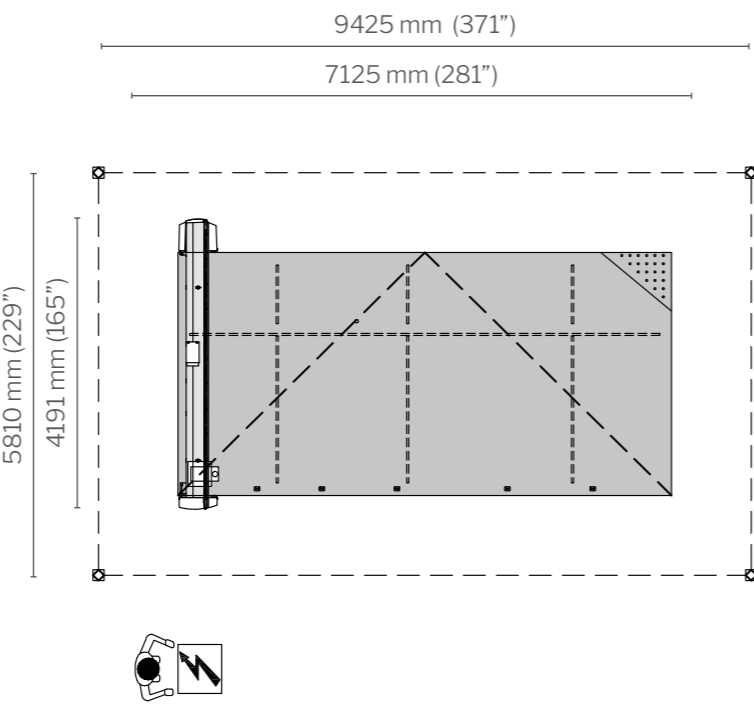
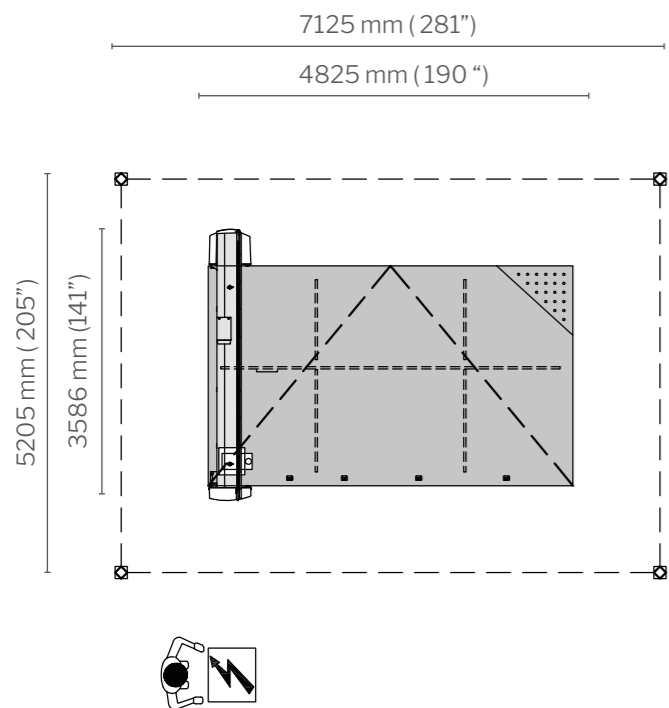


353 BCS Regular

353 BCS Jumbo

	mm	in
Dimensione massima lastra lavorabile	3810 x 2750	150 x 108

	mm	in
Dimensione massima lastra lavorabile	6100 x 3355	240 x 132

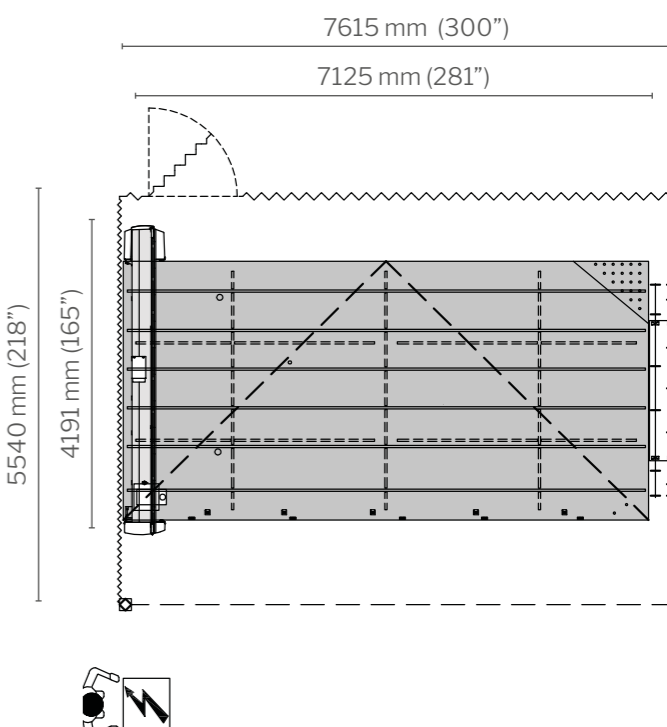
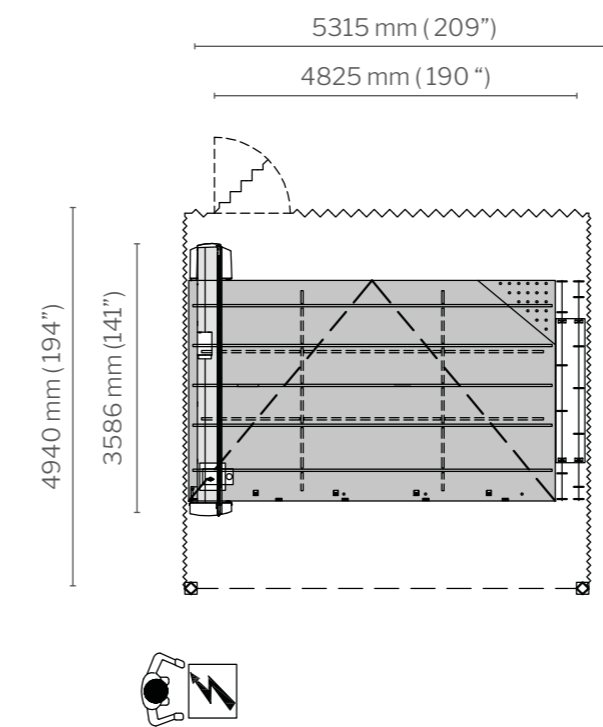


363 BCS Regular

363 BCS Jumbo

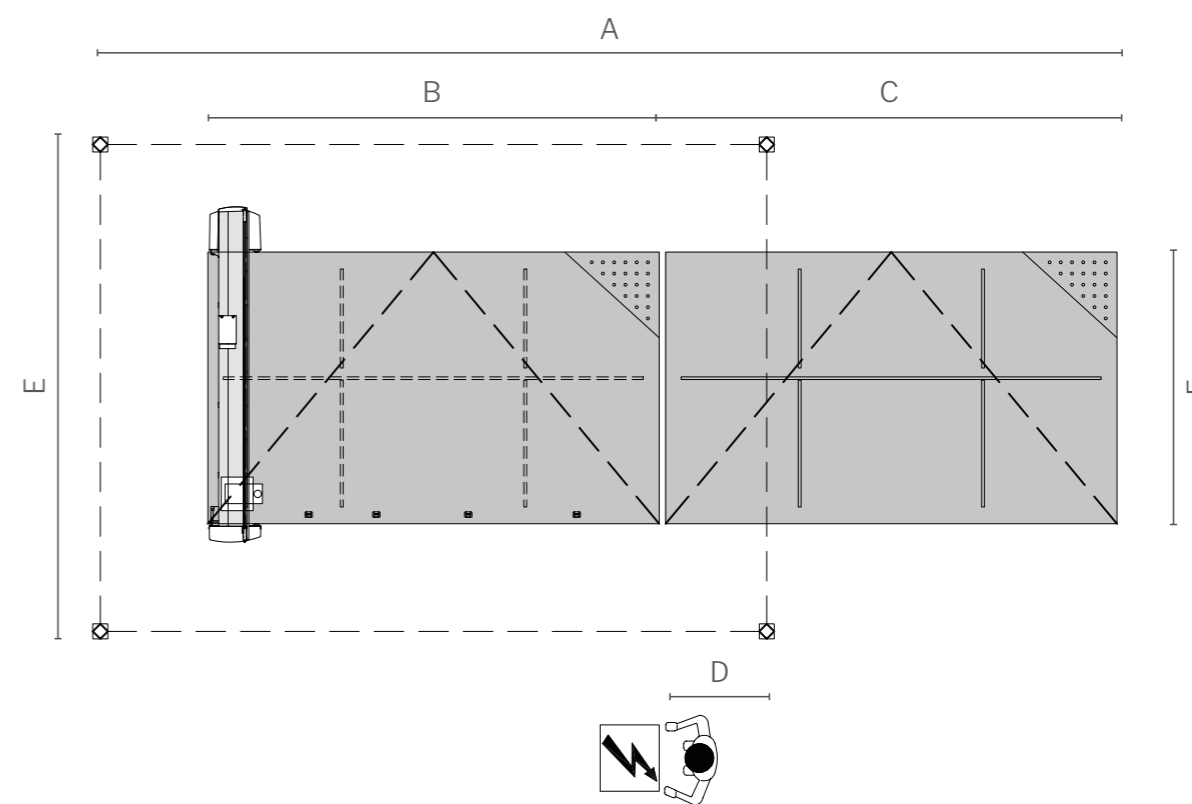
	mm	in
Dimensione massima lastra lavorabile	3810 x 2750	150 x 108

	mm	in
Dimensione massima lastra lavorabile	6100 x 3355	240 x 132

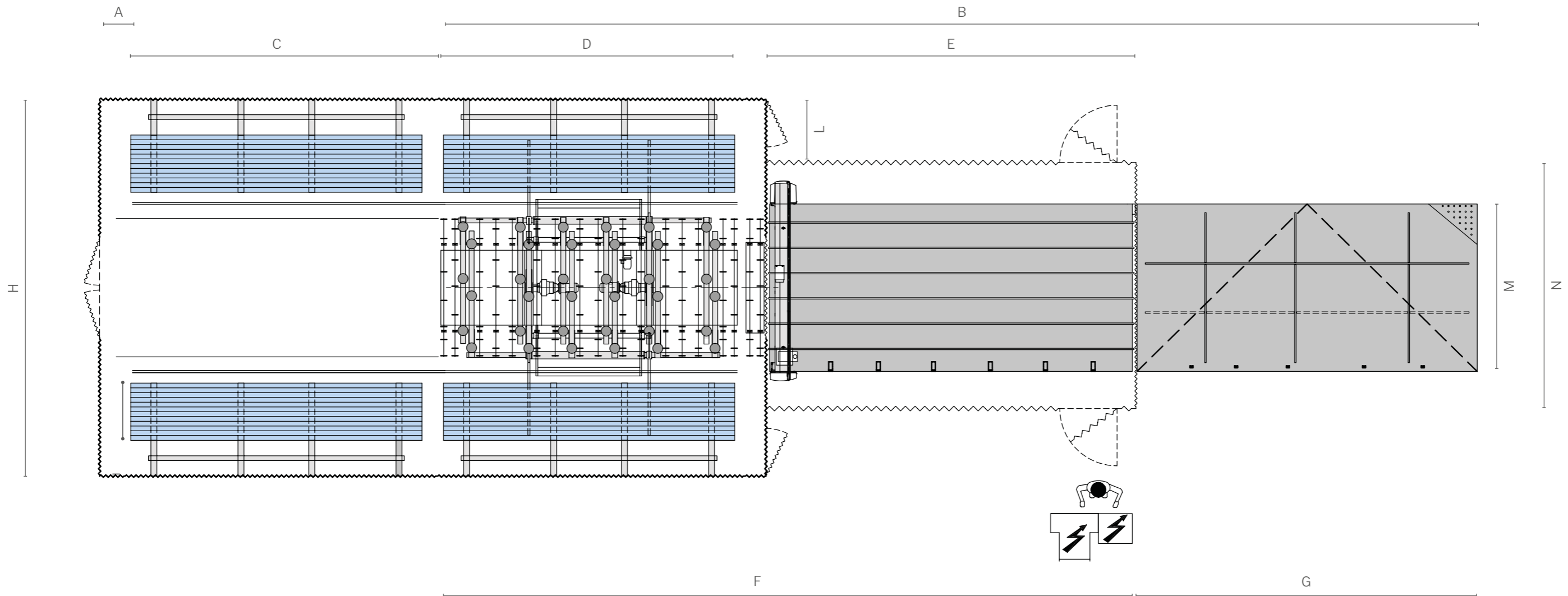


353 BCS + 103 BBM

	A	B	C	D	E	F
Regular	10870 mm	4825 mm	4825 mm	1150 mm	5205 mm	2905 mm
Jumbo	15470 mm	7125 mm	7125 mm	1150 mm	5810 mm	3510 mm
Regular	428 in	190 in	190 in	45 in	205 in	114 in
Jumbo	609 in	280½ in	280½ in	45 in	229¾ in	138 in



630 CBM + 343 BCS + 103 BBM



	A	B	C	D	E	F	G	H	I	L	M	N
Regular	810 mm	14498 mm	4100 mm	3650 mm	5390 mm	9643 mm	4825 mm	7700 mm	1200 mm	1370 mm	2905 mm	4660 mm
Jumbo	655 mm	21658 mm	6550 mm	6100 mm	7750 mm	14533 mm	7125 mm	7900 mm	1200 mm	1520 mm	3510 mm	5160 mm
Regular	32 in	571 in	161 in	144 in	212 in	380 in	190 in	303 in	47 in	54 in	114 in	183 in
Jumbo	26 in	853 in	258 in	240 in	305 in	572 in	280 in	311 in	47 in	60 in	138 in	203 in

Opzioni e Allestimenti

	codice	343 R	343J	353R	353J	363R	363J
Allestimento per rimozione coating low-E con mola a tazza	MDE138	•	•	•	•	•	•
Allestimento per rimozione coating low-E con mola periferica	MDE131	•	•	•	•	•	•
Allestimento per etichettatura sul vetro	MDE139	•	•	•	•	•	•
Allestimento Lam-Shape (comprende Easy Deletion)	MDE172			•	•		
Trasformatore G - per tensione diversa da 380/400/415 VOLT	ATR107	•	•	•	•	•	•
Ottimizzatore + etichette + catalogo sagome + CAD (a bordo macchina)	MDE130	•	•	•	•	•	•
Gruppo basculamento	MDE167			•	•	•	•
Tasselli di carico (optional per macchine non basculanti)	MDA150			•	•	•	•
Tasselli di attestatura automatica	MDE170					•	
Tasselli di attestatura automatica	MDE169						•
Gruppo (1+1) barre di troncaggio	MDB137			•			
Gruppo (2+1) barre di troncaggio	MDA137				•		
Gruppo (1+1) barre di troncaggio	MDE141					•	
Gruppo (2+1) barre di troncaggio	MDE140						•
Kit legni per chiudere i tagli sul piano di lavoro per tavolo senza barre di troncaggio	MDA153			•	•		
Dispositivo spingilastra	MDA104			•	•	•	•
Tasselli per trasp. lastra su cuscino d'aria (spessore vetro max.= 19mm)	MDA136			•	•		
Ventose per trasp. lastra su cuscino d'aria (spessore vetro max.= 19mm)	MDA134			•	•		

	codice	343 R	343J	353R	353J	363R	363J
Trasporto lastra a ventose per Dual Line con tavoli di taglio Laminato 520-536LAM	MDE173			•	•		
Cuscino d'aria su sezionatori	MDB109	•					
Cuscino d'aria su sezionatori	MDA109		•				
Trasporto indietro su 343-363 dal troncaggio al taglio	MDA110	•	•			•	•
Trasporto indietro su 343-363 da taglio a caricatrice	MDA120	•	•			•	•
Taglio fino a spessore = 25mm	MDA135	•	•	•	•	•	•
Taglio plastico per sabbiatura	MDA114	•	•	•	•	•	•
Collegamento ad una caricatrice esistente	MDA117	•	•			•	•
Pedale per trasporto in lenta	MDA122	•	•			•	•
Collegamento macchina-pulpito con guaine lunghe 12mt	MDA128	•	•	•	•	•	•
Doppio serbatoio dell'olio di taglio*	MDA129	•	•	•	•	•	•
Condizionatore per armadio elettrico	MDA133	•	•	•	•	•	•
Tassello riferimento per abbinamento con Lamilinea	MDE153	•	•	•	•	•	•
Tavolo a cuscino d'aria per abbinamenti per linee Float-Laminato	MDE159	•	•	•	•	•	•
Rulliera L=380mm (TC300) per abbinamenti per linee Float	MDE160	•	•	•	•	•	•
Rotolo di 2000 etichette per etichettatrice PPL**	MDA174	•	•	•	•	•	•
Trasporto con camion equipaggiato con gru	MDA999	•	•	•	•	•	•

* già incluso con allestimento Easy deletion e LMT

** solo per macchine equipaggiamento con etichettatrice

Bottero, la scelta dei più grandi

Con noi hai tutta l'esperienza e la tecnologia che mettiamo al servizio delle più grandi industrie

Con Bottero non acquisti semplicemente prodotti ma tutta l'esperienza, la tecnologia e la capacità organizzativa di un'azienda in grado di fornire impianti ad altissima produttività per la lavorazione del vetro e selezionata come fornitore di alcune della più importanti aziende al mondo.

more than
50.000 installations
all over the world



Con migliaia di installazioni sparse in tutto il mondo, Bottero garantisce un'assistenza tecnica e commerciale di prim'ordine.

Bottero S.p.A. - Headquarters
via Genova 82 - 12100 Cuneo - Italy

Bottero S.p.A. - Trana
Trana - Italy

Bottero S.p.A. - Pesaro
Pesaro - Italy

Revimac S.r.l.
Vicenza - Italy

Bottero GmbH
Grevenbroich - Germany

Bottero UK Limited
Rochdale - Great Britain

Bottero France SA
Nice - France

Bottero do Brasil
S.Paolo - Brasil

Bottero Flat Glass Inc.
Kernersville - North Carolina - USA

Bottero Glass Industry Co. Ltd
Shangai - China



Sopra e a lato: alcune linee ad alta produttività realizzate da Bottero.

Codice: C2100200007294
Rev.: 00
Printed in Bottero

Le immagini riprodotte sul presente catalogo e i dati contenuti hanno puro valore indicativo e in nessun caso costituiscono impegno contrattuale da parte della Bottero S.p.A.
Per ragioni fotografiche il prodotto è spesso ripreso completo di accessori che non fanno parte del corredo standard della macchina.

Discover the Bottero technology for **Flat Glass**



- Float Cutting
- Glass Stock Management
- Straight Line Edgers & Bevellers
- Double Edgers
- Drilling
- CNC
- Laminated Lines

- Coating Lines
- Float Lines
- Laminated Lines
- Mirror Lines
- Off line Cutting
- Packing Lines
- Solar Lines

BOTTERO S.p.A.
via Genova 82
12100 Cuneo Italy
Tel.: +39 0171 310611
Fax: +39 0171 401611

www.bottero.com